

Dual HF

DALI-2 Input Device - inbouw
 EAN 4007841 057459
 art.nr. 057459



high frequency sensor
360°



max. 20 x 3 m



IP20



ideaal 2,5 - 3,5 m



indoor sensor



10 - 10000 lux



energy saving

5 years

manufacturer's
warranty steinel-
professional.de/
garantie



CE

Funcatiebeschrijving

Attent in het kwadraat! HF-gangsensor Presence Control PRO Dual HF DALI-2 Input Device voor binnen, ideaal voor lange gangen, montagehoogte tot 3,5 m. DALI-2 Input Device staat het toe dat sensoren de verzamelde sensorgegevens doorsturen naar overkoepelende lichtmanagementsystemen (b.v. LiveLink).

Technische gegevens

Afmetingen (L x B x H)	74 x 120 x 120 mm
Met bewegingsmelder	Ja
Fabrieksgarantie	5 jaar
Instellingen via	Bus
Met afstandsbediening	Nee
Variant	DALI-2 Input Device - inbouw
VPE1, EAN	4007841057459
Uitvoering	Aanwezigheidsmelder
Toepassing, plaats	Binnen
Toepassing, ruimte	hal / gang, Binnen
kleur	wit
Kleur, RAL	9010
Incl. hoekwandhouder	Nee
Montageplaats	plafond
Montage	In de muur, Plafond
Bescherming	IP20
Omgevingstemperatuur	van -25 tot 55 °C

Montagehoogte max.	3,50 m
Optimale montagehoogte	2,8 m
HF-techniek	5,8 GHz
Registratie	evt. door glas, hout en snelbouwwanden
Registratiehoek	Gang, 360 °
Openingshoek	140 °
Onderkruipbescherming	Ja
verkleining van de registratiehoek per segment mogelijk	Nee
Elektronische instelling	Ja
Mechanische instelling	Nee
Reikwijdte radiaal	20 x 3 m (60 m ²)
Reikwijdte tangentiaal	20 x 3 m (60 m ²)
Zendvermogen	< 1 mW
Schemerinstelling	10 – 1000 lx
basislichtfunctie	Nee

Dual HF

DALI-2 Input Device - inbouw
 EAN 4007841 057459
 art.nr. 057459



Technische gegevens

Materiaal	kunststof
Stroomtoevoer	12 – 22,5 V / 50 – 60 Hz
Schakeluitgang 2, potentiaalvrij	Nee
Voedingsspanning detail	DALI-bus
Aantal DALI deelnemers	7
Steuerausgang, Dali	Adressable/Slave
Met busaansluiting	Ja
Technologie, sensoren	Hoogfrequente straling, Lichtsensor
Montagehoogte	2,50 – 3,5 m

Hoofdlicht instelbaar	Nee
Schemerinstelling Teach	Nee
Regeling constant licht	Nee
Koppeling	Ja
Soort koppeling	Master/slave
Koppeling via	DALI-bus
Max. Stroomverbruik volgens IEC 62386-101	42 mA
Typisch stroomverbruik bij 16V ingangsspanning	10 mA
Max. Stromaufnahme bei 10V Eingangsspannung im regulären Betrieb	14 mA
Product categorie	Aanwezigheidsmelder

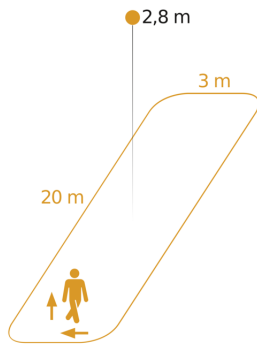
Toebehoren

EAN 4007841 000363	Opbouwadapter Control Pro IP54
EAN 4007841 003036	Control PRO beschermkap
EAN 4007841 006600	HF-plafondadapter
EAN 4007841 009151	Afstandsbediening Smart Remote

Dual HF

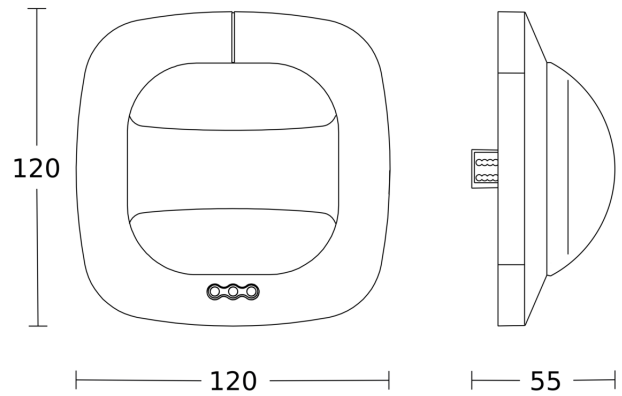
DALI-2 Input Device - inbouw
EAN 4007841 057459
art.nr. 057459

Registratiebereik



Mogelijke montagehoogte: 2,50 m - 3,50 m
Oranje: radiaal en tangentiaal

Maten



aansluitschema

